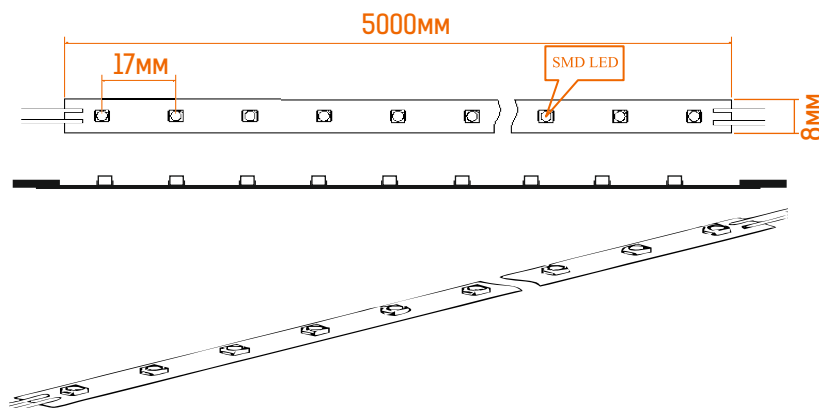


1 ГАРАНТИЯ
ГОД*

Температура хранения:
от -30 до +80 С
Рабочая температура:
от -30 до +50 С

СПЕЦИФИКАЦИЯ

ML-R60-2835-CW-PRO



Наименование	Цвет	Цветовая температура	Световой поток	Угол свет. потока, (градус)	Напряжение	Потребляемый ток	Мощность	Размер, мм	Класс защиты
ML-R60-2835-CW-PRO		6500-7000K	360 lm/m	120	12V	0.4A/m	4,8W/m	5000*8*2	IP20

ПРЕИМУЩЕСТВА:

Низкая стоимость 1 Lm;

Легкость и безопасность монтажа;

Экономия 90% электричества по сравнению с традиционными источниками света;

Возможность определения длины ленты (кратность реза 50 мм);

Соответствие международным стандартам.

ПРИМЕНЕНИЕ:

Подсветка рекламных конструкций;

Акцентированное освещение интерьерных элементов;

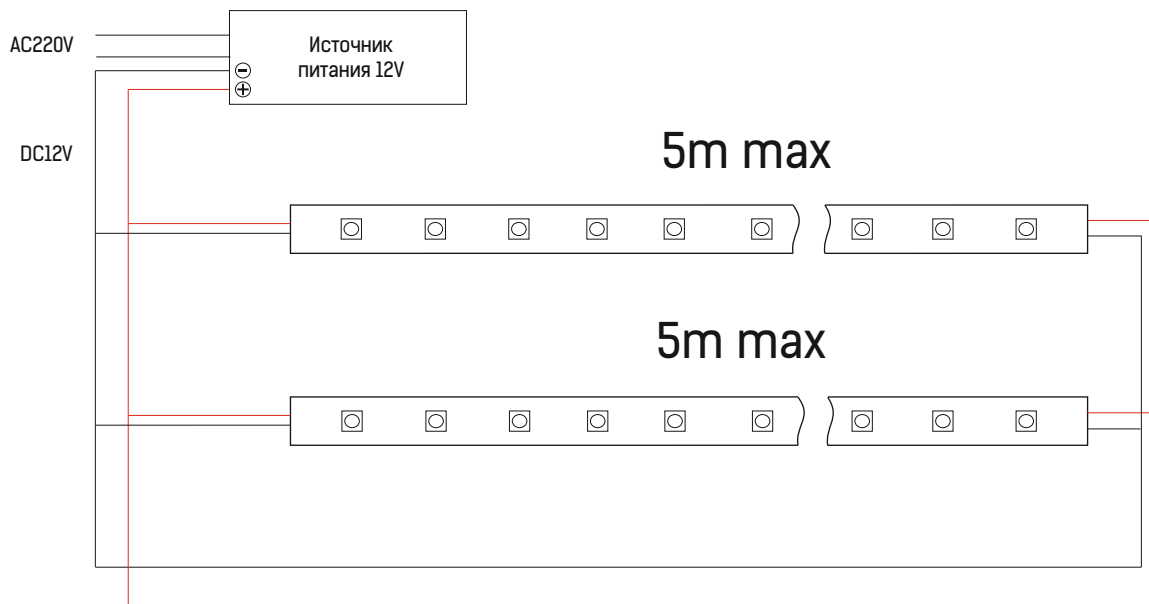
Оформление торгового оборудования и торговых залов.



*При условии работы оборудования не более 12 часов в сутки

УСТАНОВКА

Подключение питания на ленту осуществляется с двух сторон каждые 5 метров



ПРИМЕЧАНИЕ: Обратитесь к схеме подключения для установки. Неправильное подключение может привести к короткому замыканию!

ВНИМАНИЕ: Убедитесь, что блок питания отсоединен от сети 220V во время подключения светодиодов.

Запрещается применение средне и сильно-кислых активных флюсов, кислот и растворов на их основе.

ТАБЛИЦА ПОДБОРА ИСТОЧНИКОВ ПИТАНИЯ

Источник питания (наружного применения)	max кол-во катушек	max кол-во метров
LPH-18-12	0	3,1
LPV-35-12	1	6,0
LPV-60-12	2	10,4
CLG-100-12	2	10,4
LPV-100-12	3	17,35
CLG-150-12	4	22,9
Источник питания (внутреннего применения)	max кол-во катушек	max кол-во метров
RS-35-12	1	6,0
RS-50-12	1	8,65
RS-150-12	5	26