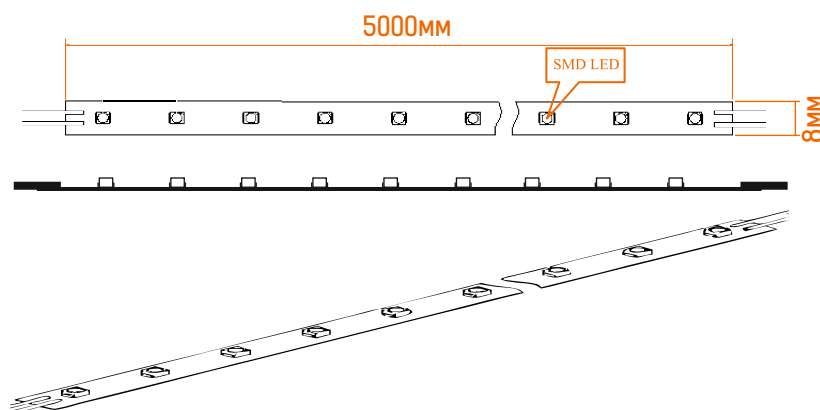


**1** ГАРАНТИЯ  
ГОД\*

Температура хранения:  
от -30 до +80 С  
Рабочая температура:  
от -30 до +50 С

СПЕЦИФИКАЦИЯ

ML-R120-2835-CW-PRO



Наименование	Цвет	Цветовая температура	Световой поток	Угол свет. потока, (градус)	Напряжение	Потребляемый ток	Мощность	Размер, мм	Класс защиты
ML-R120-2835-CW-PRO		6500-7000K	720 lm/m	120	12V	0.8A/m	9.6W/m	5000*8*2	IP20

## ПРЕИМУЩЕСТВА:

Легкость и безопасность монтажа;

Экономия 90% электричества по сравнению с традиционными источниками света;

Возможность определения длины ленты (кратность реза 25 мм);

Соответствие международным стандартам.

## ПРИМЕНЕНИЕ:

Подсветка рекламных конструкций;

Акцентированное освещение интерьерных элементов;

Оформление торгового оборудования и торговых залов.



## УСТАНОВКА

Подключение питания на ленту осуществляется с двух сторон каждые 5 метров



**ПРИМЕЧАНИЕ:** Обратитесь к схеме подключения для установки. Неправильное подключение может привести к короткому замыканию!

**ВНИМАНИЕ:** Убедитесь, что блок питания отсоединен от сети 220V во время подключения светодиодов.

Запрещается применение средне и сильно-кислых активных флюсов, кислот и растворов на их основе.

ТАБЛИЦА ПОДБОРА ИСТОЧНИКОВ ПИТАНИЯ

Источник питания (наружного применения)	max кол-во катушек	max кол-во метров
LPN-18-12	0	1,5
LPV-35-12	0	3,0
LPV-60-12	1	5,2
CLG-100-12	1	5,2
LPV-100-12	2	8,6
CLG-150-12	2	11,4

Источник питания (внутреннего применения)	max кол-во катушек	max кол-во метров
RS-35-12	1	3,0
RS-50-12	1	4,3
RS-150-12	2	13