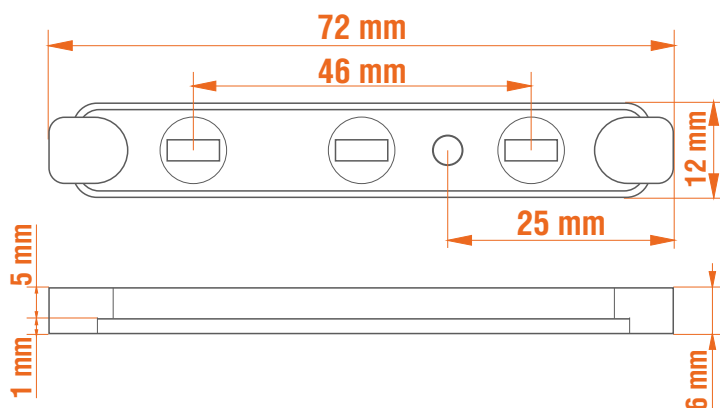


## СПЕЦИФИКАЦИЯ

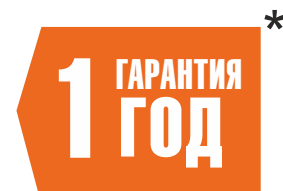
## Серия MAKSILED

## ML-M3ER-5630-W



Температура хранения:  
от -30 до +80 C

Рабочая температура:  
от -30 до +50 C



Наименование	Цвет	Цветовая температура	CRI	Световой поток	Угол свет. потока, (градус)	Напряжение	Потребляемый ток	Мощность	Размер, мм	Класс защиты**
ML-M3ER-5630-W		7000K	72	84-90 lm	120	12V	80mA	0,96W	72*12*6	Ip65

\*\*Для использования внутри и снаружи помещений, исключая воздействие прямых солнечных лучей.

## ПРЕИМУЩЕСТВА:

Экономия 90% электричества по сравнению с традиционными источниками света;

Быстрая, безопасная и легкая установка;

Соответствие международным стандартам;

Оптимизирован для использования в световых рекламных конструкциях.

## ПРИМЕНЕНИЕ:

Рекламные конструкции глубиной от 100 до 250 мм;

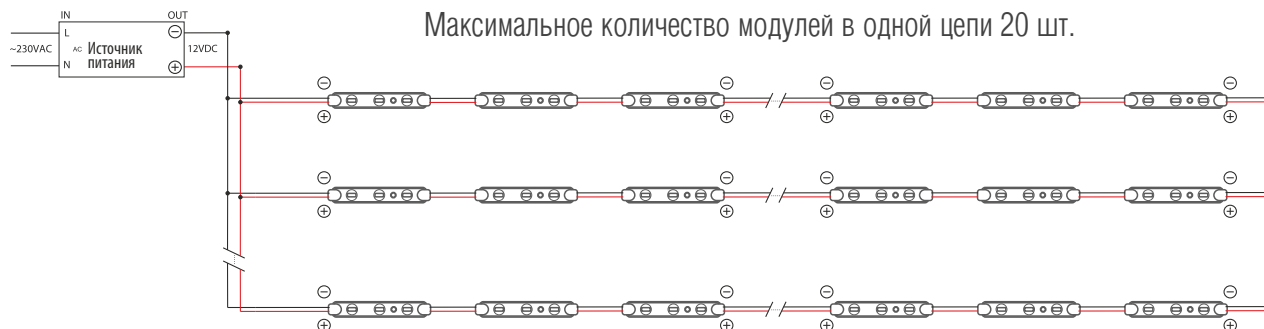
Освещение торгового оборудования;

Интерьерное оформление жилых и коммерческих помещений.

\*При условии работы оборудования не более 12 часов в сутки.  
При круглосуточной эксплуатации срок гарантии сокращается в 2 раза.



## УСТАНОВКА



- влагозащищенное соединение
- изолированный кабель
- /-/- и так далее

стандартная длина кабеля между модулями



**ПРИМЕЧАНИЕ:** Обратитесь к схеме подключения для установки. Неправильное подключение может привести к короткому замыканию!

**ВНИМАНИЕ:** Убедитесь, что блок питания отсоединен во время подключения светодиодов.

**ВНИМАНИЕ!** При монтаже данных модулей не допускается использование шурупов диаметром более 2 мм. Шурупы следует заворачивать до упора, но без усилия.

## ПРИМЕР УСТАНОВКИ

Глубина, мм	MAX расстояние между LED модулями, мм	MAX расстояние между цепями светодиодов, мм
120	50	100
150	60	130
180	100	170
200	120	180
250	120	180

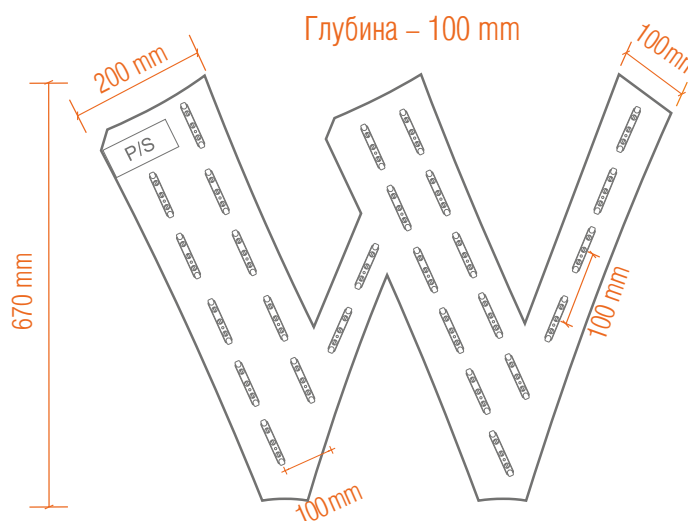
## РАСЧЁТ МОДУЛЕЙ НА 1 БЛОК ПИТАНИЯ

Источник питания (интерьерного применения) Кол-во модулей min / max

RS-35-12	1 / 31
MLPS-NW-Y100-12	1 / 86
RS-100-12	1 / 88
RS-150-12	1 / 130

Источник питания (наружного применения) Кол-во модулей min / max

LPV-18-12	1 / 15
LPV-35-12	1 / 31
LPV-60-12	1 / 52
MLPW-100F12V	1 / 86
CLG-150-12	1 / 114



Соединение проводов светодиодного модуля с токоведущими проводами должно быть герметичным, чтобы влага через провода не попала на плату с электронными компонентами.

При возврате товара по каким-либо причинам для скорейшего рассмотрения и разрешения конкретного обращения, убедительно просим вас соблюдать следующие условия:

Светодиодные продукты с гибким исполнением проводников между источниками света: модули, пиксели и подобные варианты исполнения при возврате единичных образцов должны быть демонтированы с длиной проводников не менее половины стандартной длины между ними.

**Внимание!** Модули и пиксели с коротко обрезанными проводами на рекламацию приниматься не будут.