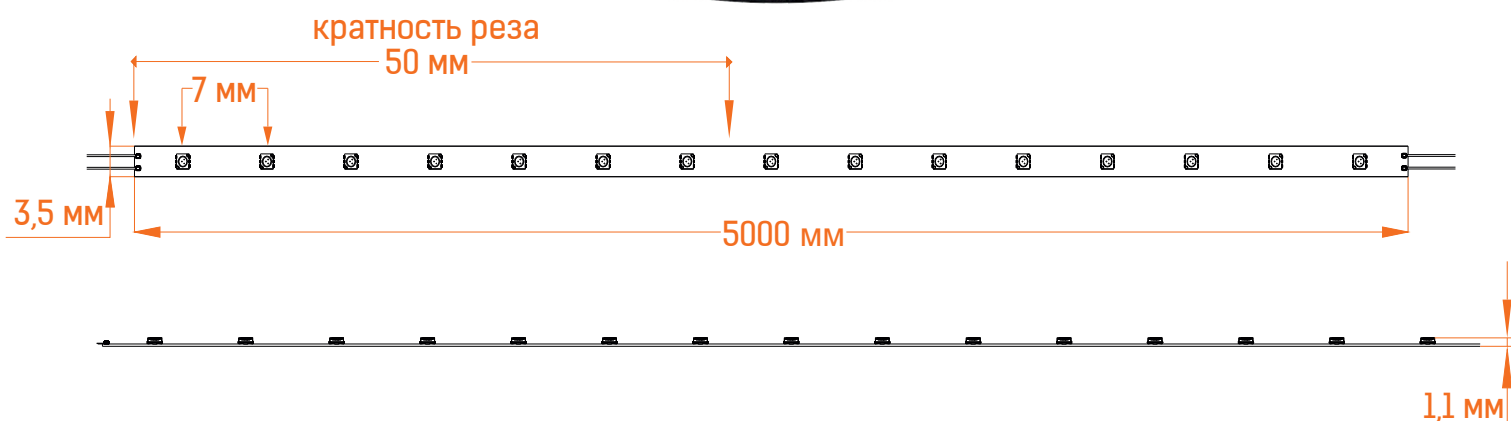
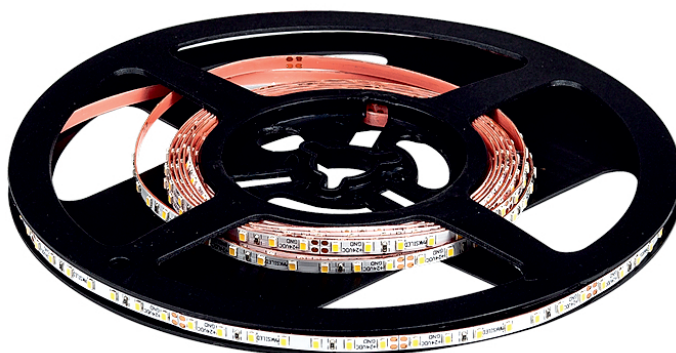


2 ГАРАНТИЯ
ГОДА *

Температура хранения:
от -25 до +60°C
Рабочая температура:
от -20 до +40°C

СПЕЦИФИКАЦИЯ

ML-R140-2216-CW/NW/WW-S



Наименование	Цвет	Цветовая температура (длина волны)	Световой поток	Угол свет. потока, (градус)	Напряжение	Потребляемый ток	Мощность	Размер, мм	Класс защиты
ML-R140-2216-CW-S		6000-6500 K	580 lm/m	120	24V	0,25 A/m	6 W/m	5000*3.5*1.1	IP20
ML-R140-2216-NW-S		4000-4500 K	560 lm/m						
ML-R140-2216-WW-S		3000-3200 K	530 lm/m						

ПРЕИМУЩЕСТВА:

- Ширина печатной платы 3.5 мм
- Высокая световая эффективность
- Скотч TESA с повышенной адгезией
- Компактные размеры, легкая и безопасная установка
- Использование чипов нового поколения

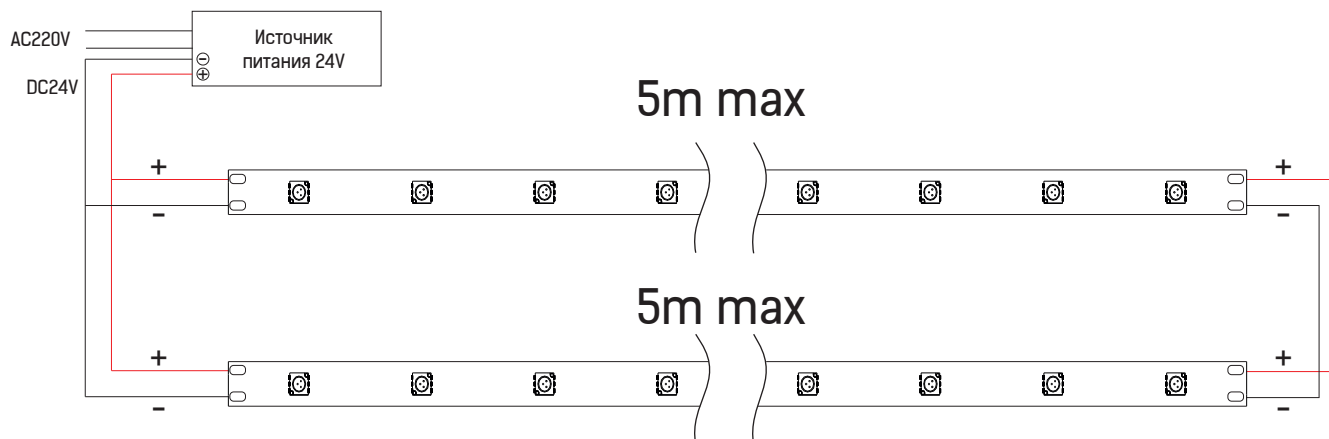
ПРИМЕНЕНИЕ:

- Подсветка узких букв и рекламных конструкций
- Контражурная подсветка рекламных конструкций
- Освещение сложных форм в интерьере
- Оформление торгового оборудования
- Засветка тонких стекол от 3 мм

*При условии работы оборудования не более 12 часов в сутки



УСТАНОВКА



ПРИМЕЧАНИЕ: Обратитесь к схеме подключения для установки. Неправильное подключение может привести к короткому замыканию!

ВНИМАНИЕ: Убедитесь, что блок питания отсоединен от сети 220V во время подключения светодиодов.

Запрещается применение средне и сильно-кислых активных флюсов, кислот и растворов на их основе.

ТАБЛИЦА ПОДБОРА ИСТОЧНИКОВ ПИТАНИЯ

Источник питания (наруж. применения)	max кол-во катушек	max кол-во метров
LPH-18-24	0,5	2,5
LPV-35-24	0,96	4,8
LPV-60-24	1,66	8,3
LPV-100-24	2,76	13,8
XLG-150-24-A	4,16	20,8

Источник питания (внутр. применения)	max кол-во катушек	max кол-во метров
MLPS-NW-35-24	0,96	4,8
LRS-50-24	1,38	6,9
LRS-150-24	4,16	20,8