

## Условия эксплуатации изделия

- Температурный диапазон, °С -40...+40
- Относительная влажность воздуха, % 45...80

## Гарантия изготовителя

Фирма-производитель несёт гарантийные обязательства на изделие в течение 12 месяцев со дня продажи.

Гарантийный ремонт не производится в случае:

1. Окончания гарантийного срока эксплуатации;
2. Выхода из строя изделия вследствие неправильного подключения;
3. Повреждения, вызванного попаданием на печатную плату влаги;
4. Превышения максимальных электрических параметров;
5. При наличии следов механических воздействий.

Серийный номер \_\_\_\_\_

Упаковщик \_\_\_\_\_

Дата изготовления \_\_\_\_\_

Отметка о вводе в эксплуатацию.

Дата продажи \_\_\_\_\_

Штамп торгующей организации.

603000, РФ, г. Нижний Новгород  
ул. Нестерова, д. 4а  
Тел.: 8 (800) 555-86-82

[www.maksbright.ru](http://www.maksbright.ru)



## ПАСПОРТ ИЗДЕЛИЯ

# Sigma Optima RGB DMX

## ПРОГРАММИРУЕМЫЙ СВЕТОДИОДНЫЙ КОНТРОЛЛЕР



8 (800) 555-86-82

Сделано в России  
[www.maksbright.ru](http://www.maksbright.ru)

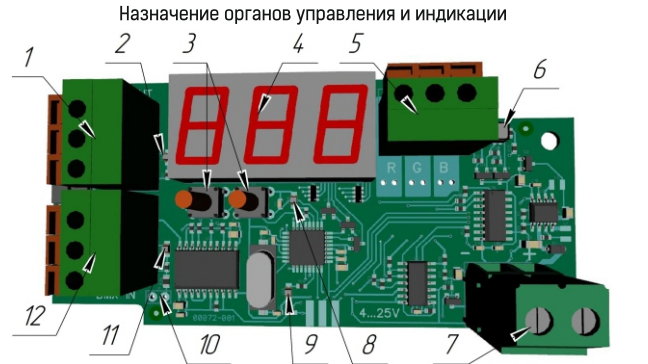
## Краткое описание

Sigma Optima RGB DMX является ведомым устройством в стандарте DMX512. Предназначен для управления низковольтным световым оборудованием.

Область применения распространяется на декоративную подсветку, праздничную иллюминацию, шоу технику, а также широкий спектр индивидуальных задач конкретного потребителя.

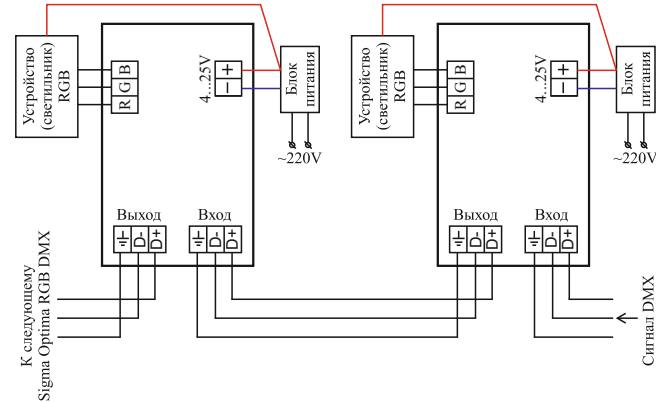
## Технические характеристики

• Количество каналов, шт	3
• Напряжение питания постоянного тока, В	4...25
• Максимальный допустимый ток на один канал, А	6
• Суммарный допустимый ток, А	18
• Индикатор начального номера каналов в линии DMX	да
• Стандарт интерфейса	протокол DMX 512
• Максимальное число каналов в линии DMX, шт	512
• Суммарная максимальная мощность каналов при 12 В, Вт	216
• Выходной сигнал	PWM/ШИМ
• Количество градаций яркости на 1 канал, бит	256
• Максимальная частота диммирования, Гц	128
• Защита от короткого замыкания	да
• Гальваническая развязка данных	да
• Усилитель линии DMX	да
• Встроенный терминатор (нагрузочный резистор)	да
• Вес, не более, г	330
• Габаритные размеры, мм	115x65x40
• Класс защиты	IP65



- 1 - выходной клеммник подключения линии DMX;  
2 - индикатор данных на выходном разъеме линии DMX;  
3 - кнопки уменьшения/увеличения (левая/правая) начального номера каналов в линии DMX;  
4 - индикатор начального номера каналов в линии DMX;  
5 - клемма подключения светодиодных линий;  
6 - индикация работы каналов;  
7 - клемма подключения блока питания;  
8 - индикация наличия короткого замыкания в одном из каналов;  
9 - индикация работы микроконтроллера;  
10 - подключение нагрузочного резистора к линии DMX (джампер устанавливается в конце линии DMX);  
11 - индикатор данных на входном разъеме линии DMX;  
12 - входной клеммник подключения линии DMX.

## Схема подключения Sigma Optima RGB DMX



Программное обеспечение и документацию вы можете найти на нашем сайте [www.maksbright.ru](http://www.maksbright.ru).