

Модель: MLPS-W-Y36-12-MIR (12 В) Размеры: 170*40*16,3 мм
MLPS-W-Y36-24-MIR (24 В)



Краткие сведения

Ультратонкий

36Вт

Герметичный источник питания [С.V.]

Модель: MLPS-W-Y36-12-MIR / MLPS-W-Y36-24-MIR

Напряжение питания 220-240 В перем. тока
Выходное напряжение 12В пост. тока 3А 36Вт /
24В пост. тока 1,5А 36Вт, КПД>95%

Особенности продукта

- Пластиковый корпус, стандарт LPV
- Высокий коэффициент передачи
- Ультратонкий: высота 16,3 мм
- Высокий коэффициент мощности: PF>0,95
- IP67, для установки внутри и вне помещений
- 100% полная нагрузка, 100% апробирован термотренировкой
- Защита от перегрузки/короткого замыкания

ОСНОВНЫЕ ЭЛЕКТРИЧЕСКИЕ ПАРАМЕТРЫ

Вход, перем. ток

Входное напряжение	220~240 В (номинальный диапазон) 180~250 В (рабочий диапазон)
Входная частота	50/60 Гц
КПД(стандартный)	>95%
Входной ток	230В: 0,24А макс
Пусковой ток	60А
Ток утечки	3мА/230В перем. тока

Выход, пост. ток

Выходное напряжение	12 В	24 В
Номинальный ток	3 А	1,5 А
Номинальная мощность	36 Вт	36 Вт
Напряж. фона и шумов (макс.)	<100 mVp-p	<100 mVp-p
Время настройки, длительность фронта импульса	1500мс/230В перемен. тока	1500мс/230В перемен. тока
Стабилизация выходного напряжения	1%	1%
Стабилизация по нагрузке	1%	1%

Стандарты

EN 61347-1:2015	EN 55015:2013
EN 61347-2-13:2014/A:2017	EN 61547:2009
EN 62493:2015	EN 61000-3-2:2014
	EN 61000-3-3:2013

Условия эксплуатации

Рабочая температура	-25°C~50°C
Отн. влажность (рабочая)	20~99%
Температура хранения	-40°C~80°C
Отн. влажность (хранение)	10~99%

Защита

Перегрузка	Да, режим снижения выходной мощности
Короткое замыкание	Да, режим кратковременного отключения, автоматическое восстановление после устранения неисправности

Безопасность

Стандарт безопасности	EN 61347-2-13
Выдерживаемое напряжение	Вход-Выход: 3 кВ перем. тока; Выход-Земля: 0,5 кВ перем. тока
Сопrotивление изоляции	Вход-Выход: >100 МОм / 500 В пост. тока / 25°C / отн. влажность 70%

Информация по упаковке

Габариты изделия	170*40*16,3 мм
Масса нетто	170 г
Кол-во в коробке (шт.)	80
Габаритные размеры коробки	43*24*15 см
Масса брутто (с коробкой)	15 кг

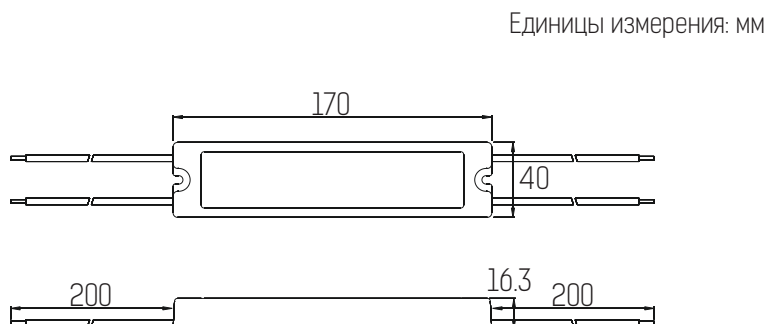
Рекомендации по установке:

- Перед установкой определите вход и выход блока питания.
- Убедитесь в корректном выходном соединении проводов «+» и «-». Включайте блок питания после выполнения проводного соединения.
- Во избежание перепада напряжения и потери нагрузки на выходе устанавливайте блок питания максимально близко к нагрузке, если потребуется, используйте шнуры-удлинители, более толстые провода и меньшую рабочую мощность.
- Блок питания следует устанавливать в условиях с хорошей вентиляцией и охлаждением.

¹При круглосуточной эксплуатации срок гарантии сокращается в 2 раза.

²Для использования внутри и снаружи помещений, исключая воздействие прямых солнечных лучей

Размеры



Краткие сведения

Ультратонкий

36Вт

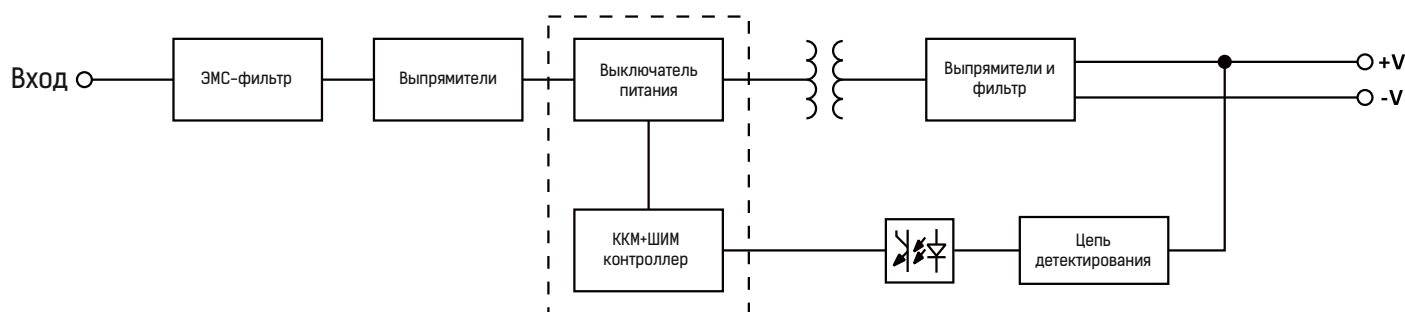
Герметичный источник питания [С.V.]

Модель: MLPS-W-Y36-12-MIR / MLPS-W-Y36-24-MIR

Напряжение питания 220–240 В перем. тока
Выходное напряжение 12В пост. тока 3А 36Вт /
24В пост. тока 1,5А 36Вт

Вход: 2 x 22, провода AWG, коричневый L (фаза),
синий N (нуль), длина 200 мм
Выход: 2 x 22, провода AWG, красный + (плюс),
черный – (минус), длина 200 мм
Корпус: пластик (ABS)

Блок-схема



Убывающая кривая



Статические характеристики

